



**КОСТАНАЙСКИЙ
АГРОМЕХАНИЧЕСКИЙ ЗАВОД**

Реализация агрегатов для сохранения влаги в почве

КОММЕРЧЕСКОЕ ПРЕДЛОЖЕНИЕ



г. Костанай,
пр. Н. Назарбаева

www.kamz.kz

[kamz.kz](https://www.instagram.com/kamz.kz)



МЫ ИЗГОТАВЛИВАЕМ. ВЫ ЗАРАБАТЫВАЕТЕ!

Борона зубовая цепная БЗЦ-12,2 «Тарлан»



Подробная информация по номеру 87470955559

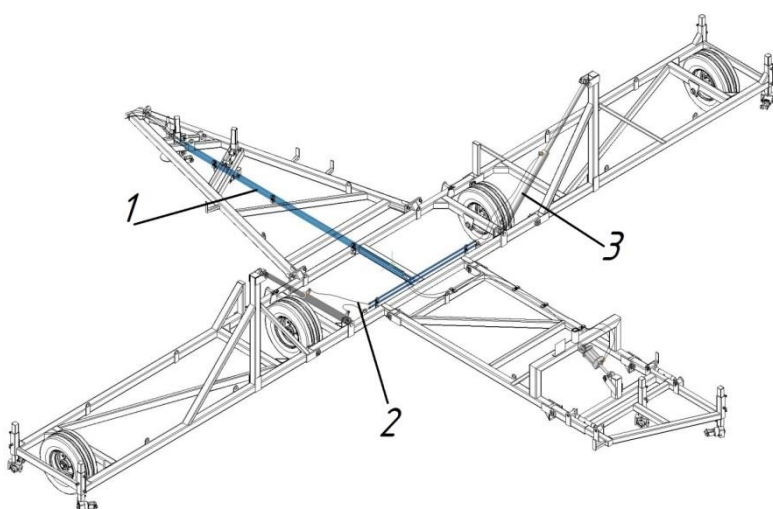
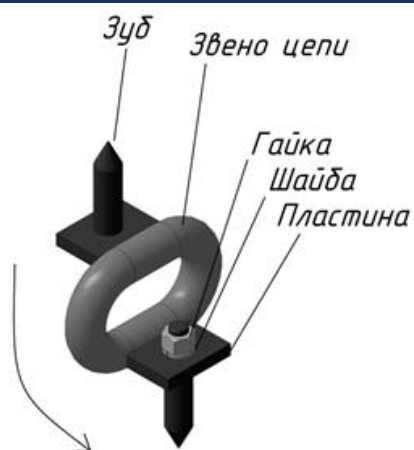


Схема гидросистемы:
1. Маслопроводы; 2. Рукава высокого давления; 3. Гидроцилиндры



Вращение
цепи

Диаметр зуба 20 мм.
Термообработка 48...53 HRC.

Производительность за час основного времени, не более	14га/ч
Рабочая скорость, не более	12 км/ч
Число зубьев в ряду	300 шт
Ширина захвата	12,2м
Глубина обработки (рыхления) почвы	80 мм
Разрушение почвенной корки	100 %
Уничтожение сорняков, не менее	90%



Мы изготавливаем. Вы зарабатываете!

www.kamz.kz