



**КОСТАНАЙСКИЙ
АГРОМЕХАНИЧЕСКИЙ ЗАВОД**

Реализация агрегатов для сохранения влаги в почве

КОММЕРЧЕСКОЕ ПРЕДЛОЖЕНИЕ



г. Костанай,
пр. Н. Назарбаева

www.kamz.kz

[kamz.kz](https://www.instagram.com/kamz.kz)



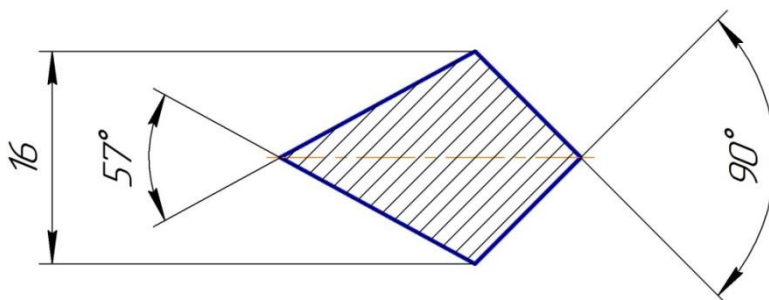
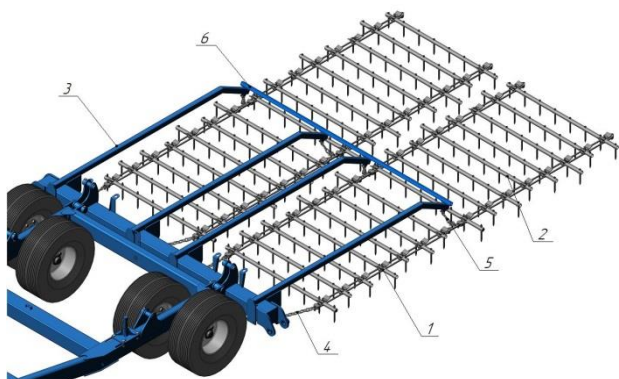
МЫ ИЗГОТАВЛИВАЕМ. ВЫ ЗАРАБАТЫВАЕТЕ!

Борона зубовая шлейфовая



Подробная информация по номеру 87470955559

	БЗ-22	БЗ-18	БЗ-14
Производительность за час основного времени, не более	22,0-26,4 га/ч	18,4-21,6 га/ч	14,7-17,6 га/ч
Габаритные размеры в рабочем положении			
Длина	11300±150	11300±150	9990±150
Ширина	22600±150	18930±150	14660±150
Высота	1200±150	1200±150	1185±150
Транспортная скорость, не более	15 км/ч	15 км/ч	15 км/ч
Рабочая скорость, не более	10-12 км/ч	10-12 км/ч	10-12 км/ч
Ширина захвата	22 м	14 м	14 м
Масса агрегата с боронами	6900 кг	5300 кг	4800 кг



Рабочий орган: зубья, имеющие в сечении четырехугольник с рабочими углами в 90 и 57 градусов
Рама: 180*180*6 Марка стали 09Г2С