



**КОСТАНАЙСКИЙ
АГРОМЕХАНИЧЕСКИЙ ЗАВОД**

Реализация агрегатов для сохранения влаги в почве

КОММЕРЧЕСКОЕ ПРЕДЛОЖЕНИЕ



г. Костанай,
пр. Н. Назарбаева

www.kamz.kz

[kamz.kz](https://www.instagram.com/kamz.kz)



МЫ ИЗГОТАВЛИВАЕМ. ВЫ ЗАРАБАТЫВАЕТЕ!

Плоскорез-глубококорытитель прицепной ПГП-7

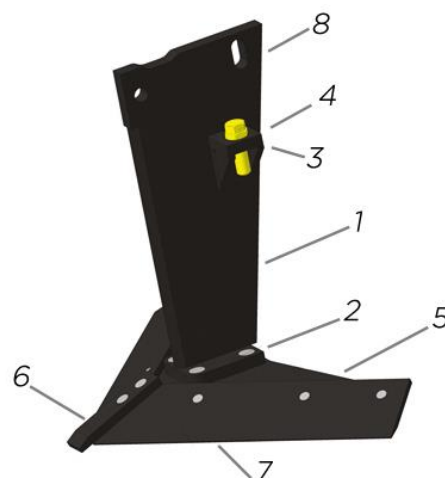


Подробная информация по номеру 87470955559

Предназначен для основной обработки паров и осенней обработки почвы с максимальным сохранением стерни и других пожнивных остатков на поверхности поля после колосовых и пропашных предшественников. ПГП-7 применяется в степных районах с недостаточным увлажнением и почвами склонным к ветровой эрозии.

В связи с постоянной работой по совершенствованию изделия, повышающей его надежность и улучшающей условия эксплуатации, в конструкцию могут быть внесены отдельные изменения, не отраженные в настоящем КП.

Производительность за час основного времени, не более	до 7,4 га/ч
Рабочая скорость	до 10 км/ч
Глубина пахоты	до 45 см
Рабочая ширина захвата	15-30 м
Длина	5100±153
Ширина	7400±222
Высота	1400±42
Транспортная скорость	до 20 км/ч
Гарантийный срок службы	12 мес



Рабочий орган:

1. Стойка; 2. Пятка; 3. Кронштейн;
4. Регулировочный болт; 5. Башмак; 6. Долото;
7. Лемех; 8. Овальное отверстие.